

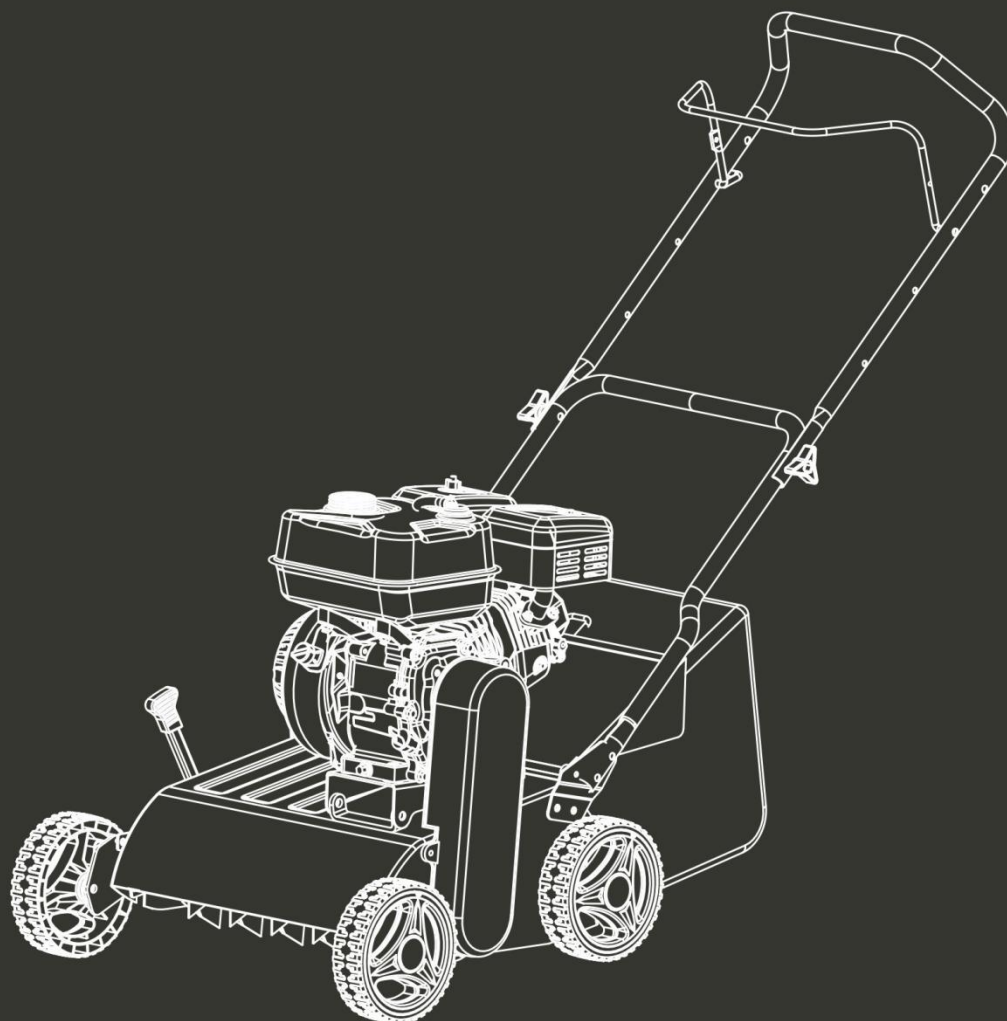
**HYUNDAI**  
POWER PRODUCTS

# SCARIFICATEUR THERMIQUE HST4020

**INSTRUCTIONS ORIGINALES**



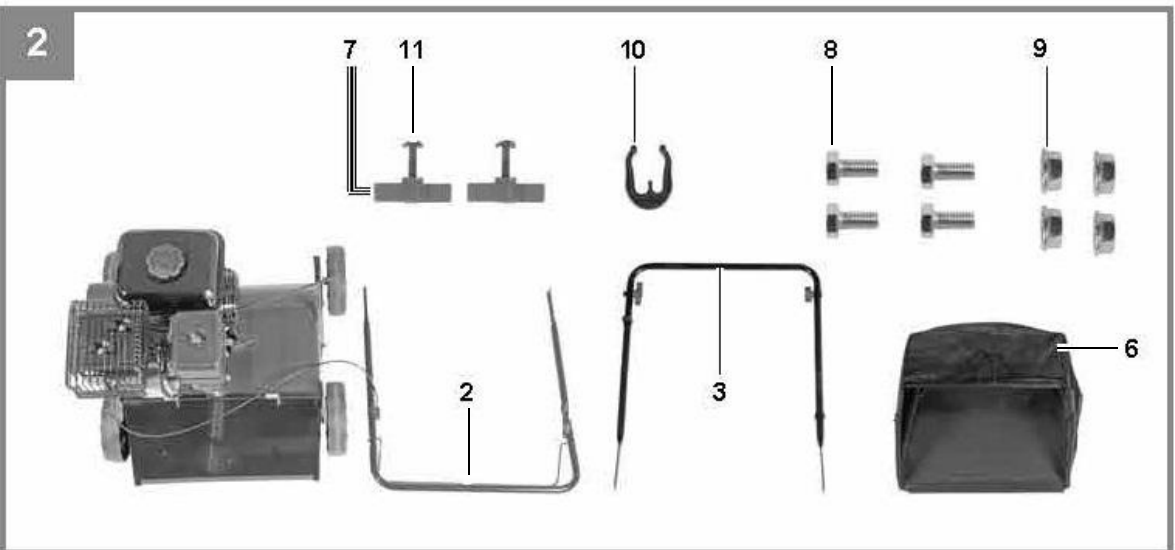
GENUINE PRODUCT OF  
HYUNDAI CORPORATION

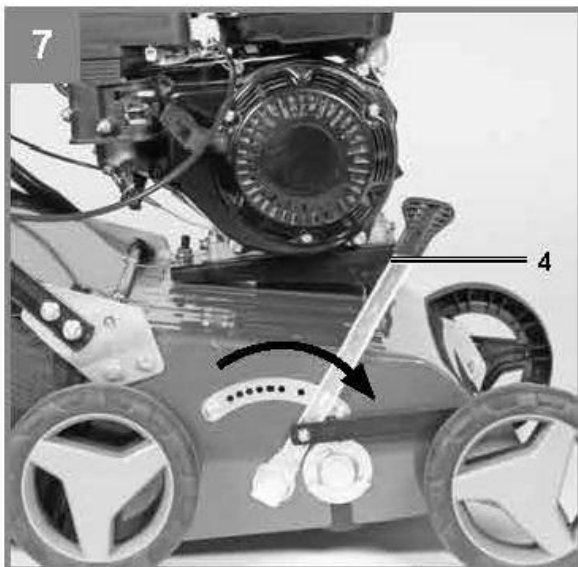
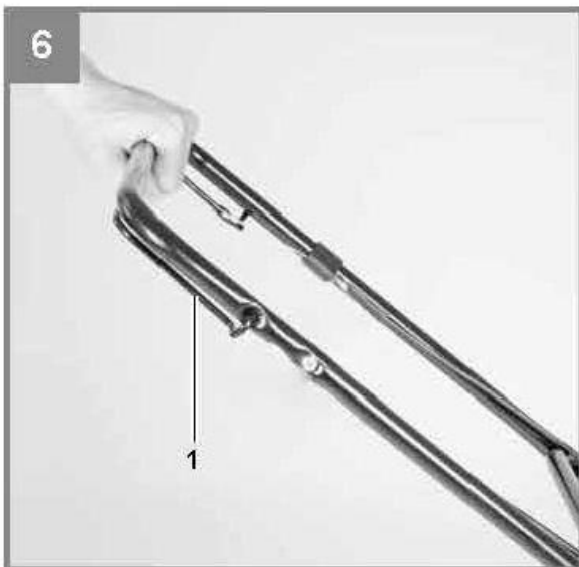
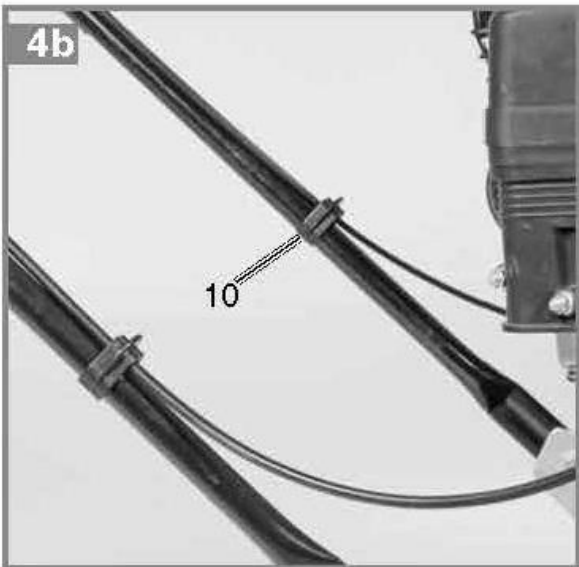
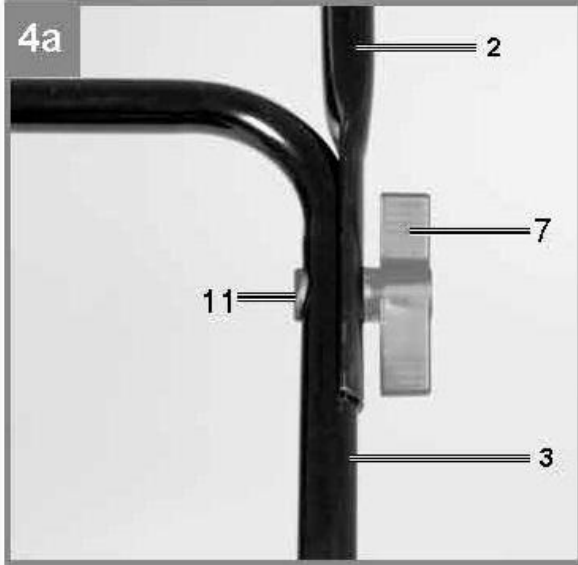
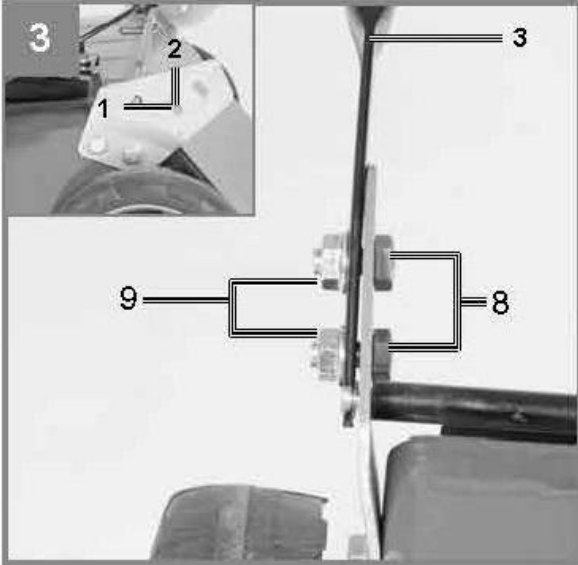


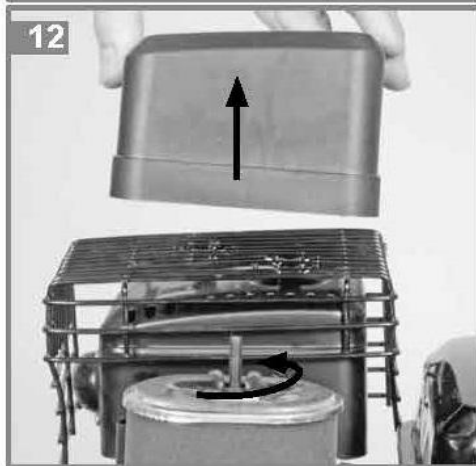
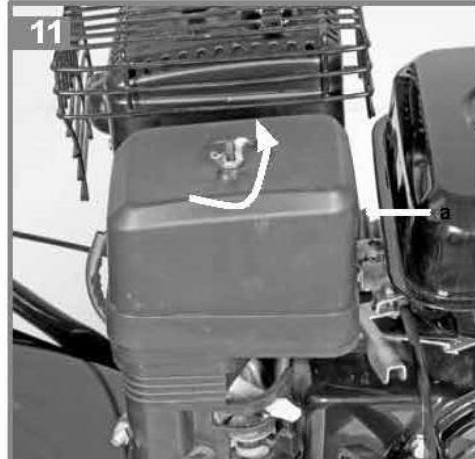
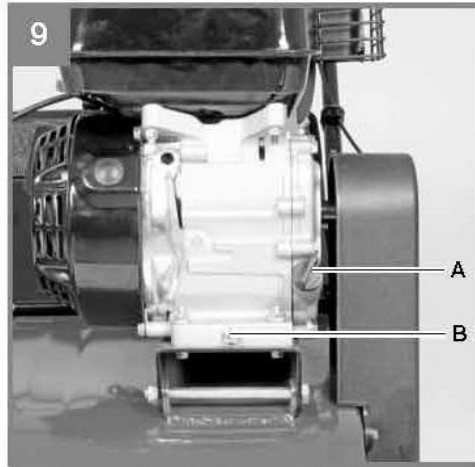
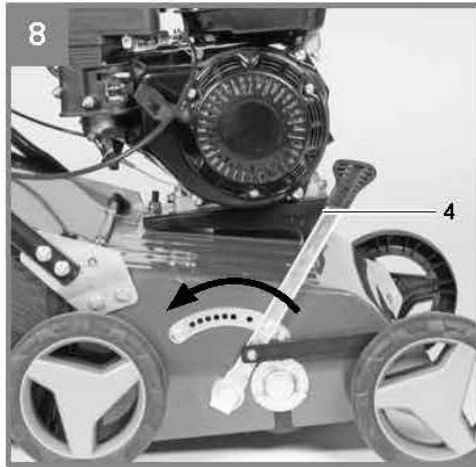
ATTENTION: LIRE LE MANUEL AVANT D'UTILISER CET OUTIL

## **SOMMAIRE**

<b>1. INSTRUCTIONS DE SECURITE</b>	<b>6</b>
<b>2. DESCRIPTION</b>	<b>10</b>
<b>3. OPERATION</b>	<b>11</b>
<b>4. MAINTENANCE ET RANGEMENT</b>	<b>13</b>
<b>5. GUIDE DEPANNAGE</b>	<b>15</b>
<b>6. DECLARATION DE CONFORMITE</b>	<b>16</b>
<b>7. GARANTIE</b>	<b>17</b>
<b>8. PANNE PRODUIT</b>	<b>18</b>
<b>9. EXCLUSIONS DE GARANTIE</b>	<b>19</b>







# 1. INSTRUCTIONS DE SECURITE

---

**IMPORTANT  
LIRE ATTENTIVEMENT AVANT  
UTILISATION GARDER POUR RÉFÉRENCE  
ULTÉRIEURE**

## **Pratiques d'exploitation sûres**

### **Entraînement**

- a) Lisez attentivement les instructions. Familiarisez-vous avec les commandes et l'utilisation appropriée de la machine.

### **Préparation**

- a) N'autorisez jamais des personnes non familiarisées avec ces instructions ou des enfants à utiliser la machine. Les réglementations locales peuvent limiter l'âge de l'opérateur.
- b) N'utilisez jamais la machine lorsque des personnes, en particulier des enfants ou des animaux domestiques, se trouvent à proximité.
- c) Gardez à l'esprit que l'opérateur ou l'utilisateur est responsable des accidents ou des risques encourus par des personnes ou par leurs biens.
- d) Portez une protection auditive et des lunettes de sécurité en tout temps lors de l'utilisation de la machine.
- e) Pendant l'utilisation de la machine, portez toujours des chaussures solides et des pantalons longs. N'utilisez pas la machine pieds nus ou avec des sandales ouvertes;
- f) Inspectez minutieusement la zone d'utilisation de la machine et retirez toutes les pierres, bâtons, fils, os et autres objets étrangers.
- g) AVERTISSEMENT - L'essence est hautement inflammable.
- h) Stockez le carburant dans des conteneurs spécialement conçus à cet effet.
- i) Faites le plein à l'extérieur seulement et ne fumez pas pendant le plein.
- j) Ajoutez du carburant avant de démarrer le moteur. Ne retirez jamais le bouchon du réservoir de carburant ni ajouter de l'essence pendant que le moteur tourne ou est chaud;
- k) Si de l'essence est renversée, n'essayez pas de démarrer le moteur mais éloignez la machine de la zone de déversement et évitez de créer une source d'inflammation jusqu'à ce que les vapeurs d'essence se soient dissipées.
- l) Remettez en place tous les réservoirs de carburant et les bouchons de conteneur.
- m) Remplacez les silencieux défectueux.
- n) Avant utilisation, inspectez toujours visuellement pour voir si les dents, les boulons ne sont ni usés ni endommagés. Remplacez les dents et les boulons usés ou endommagés des ensembles pour préserver l'équilibre.
- o) Pour les appareils à décharge arrière avec rouleaux arrière apparents, une protection oculaire complète doit être portée lorsqu'elle est utilisée.

### **Opération**

- a) N'utilisez pas le moteur dans un espace confiné où des vapeurs dangereuses de monoxyde de carbone peuvent s'accumuler;
- b) Utilisez la machine uniquement à la lumière du jour ou sous une bonne lumière artificielle.
- c) Évitez d'utiliser la machine dans de l'herbe humide ou prenez des précautions supplémentaires pour éviter de glisser;
- d) Soyez toujours sûr de votre pied sur les pentes.
- e) Marchez, ne courez jamais.
- f) Travaillez toujours sur les pentes, jamais de haut en bas;
- g) Faites preuve d'une extrême prudence lorsque vous changez de direction sur des pentes.
- h) N'utilisez pas la machine sur des pentes raides.
- i) Soyez extrêmement prudent lorsque vous faites demi-tour ou que vous tirez la machine vers vous.
- j) Arrêtez les dents si la machine doit être inclinée pour le transport. N'utilisez pas les dents lorsque vous traversez des surfaces autres que de l'herbe et lors du transport de la machine vers et depuis la zone de travail.

- k) N'utilisez jamais la machine avec des protecteurs défectueux ou sans dispositifs de sécurité, par exemple des déflecteurs et / ou des capteurs, en place;
- l) Ne modifiez pas les réglages du régulateur de moteur et ne surchargez pas le moteur;
- m) Désengagez tous les embrayages à dents et à entraînement avant de démarrer le moteur;
- n) Démarrez le moteur ou allumez le moteur avec précaution conformément aux instructions et avec les pieds éloignés des dents;
- o) N'inclinez pas la machine lors du démarrage du moteur ou de la mise sous tension du moteur, sauf si la machine doit être inclinée pour le démarrage. Dans ce cas, ne l'inclinez pas plus que nécessaire et ne soulevez que la partie éloignée de l'opérateur.
- p) Ne démarrez pas le moteur lorsque vous vous tenez devant la goulotte d'éjection.
- q) Ne mettez pas les mains ou les pieds près ou sous les pièces en rotation. Restez à l'écart de l'ouverture de décharge en tout temps;
- r) Ne transportez pas la machine lorsque le moteur tourne;
- s) Arrêtez le moteur, débranchez le fil de la bougie et, pour les machines à démarrage par batterie, retirez la clé de contact:
  - Avant de dégager les obstructions ou de désengorger la goulotte;
  - Avant de vérifier, nettoyer ou travailler sur la machine;
  - Après avoir heurté un objet étranger. Inspectez la machine pour détecter les dommages éventuels et effectuez les réparations nécessaires avant de la redémarrer et de l'utiliser;
  - Si la machine commence à vibrer de manière anormale (à contrôler immédiatement);
- t) Arrêtez le moteur, débranchez le fil de bougie et pour les machines à démarrage par batterie retirez la clé de contact:
  - A chaque fois que vous quittez la machine;
  - Avant de faire le plein;
- u) Réduisez le réglage du papillon des gaz lorsque le moteur est à l'arrêt et, si le moteur est muni d'un robinet d'arrêt, coupez le carburant à la fin de l'aération ou de la scarification.
- v) Danger - Ne touchez pas les dents en rotation.

### **Maintenance et rangement**

- a) Gardez tous les écrous, boulons et vis bien serrés pour vous assurer que la machine est en bon état de marche;
- b) Ne stockez jamais la machine avec de l'essence dans le réservoir à l'intérieur d'un bâtiment où les vapeurs peuvent atteindre une flamme nue ou des étincelles;
- c) Laissez le moteur refroidir avant de le ranger dans une enceinte;
- d) Pour réduire les risques d'incendie, veillez à ce que le moteur, le silencieux, le compartiment à piles et le local de stockage d'essence soient exempts d'herbe, de chaume, de mousse, de feuilles ou de graisse excessive.
- e) Vérifiez fréquemment le capteur pour vous assurer qu'il n'est pas usé ou détérioré.
- f) Examinez la machine régulièrement et remplacez les pièces usées ou endommagées pour des raisons de sécurité;
- g) Si le réservoir de carburant doit être vidangé, cela doit être fait à l'extérieur. Le carburant drainé doit être stocké dans un récipient spécialement conçu pour le stockage du carburant ou éliminé avec précaution.

### **Manipulation des carburants**

Soyez prudent lorsque vous manipulez des carburants. Ils sont inflammables et les vapeurs sont explosives.

Utilisez uniquement un récipient approuvé.

Ne retirez jamais le bouchon du réservoir d'essence ni ajouter du carburant lorsque la machine est en marche. Éteignez l'appareil et laissez le moteur et les composants de l'échappement refroidir avant de faire le plein.

Ne fumez pas.

Ne faites jamais le plein dans une pièce.

Ne rangez jamais l'outil et le réservoir de carburant à l'intérieur d'une flamme nue, par exemple près d'un chauffe-eau.

Si du carburant a été renversé, n'essayez pas de démarrer la machine, mais éloignez-la avant de commencer à l'utiliser. S'il vous plaît nettoyer tous les déversements.

Remplacez et resserrez le bouchon du réservoir de carburant après avoir fait le plein.

Suivez strictement les instructions de ce manuel pour remplir l'outil avec du carburant.

### **Pendant la maintenance et le stockage**

Éteignez l'outil et attendez qu'il s'arrête complètement. Assurez-vous que toutes les pièces mobiles sont arrêtées.

Laissez la machine refroidir avant de procéder à l'inspection, aux réglages, à la maintenance, à l'entretien et au stockage.

Rangez l'outil à un endroit où les vapeurs d'essence ne pourraient atteindre une flamme ou une étincelle.

Le transport de l'outil doit être sécurisé afin d'éviter les fuites de carburant, les accidents et les blessures.

### **Risques résiduels**

Même si vous utilisez ce produit dans le respect de toutes les exigences de sécurité, les risques potentiels de blessures et de dommages restent. Les dangers suivants peuvent survenir dans la structure et la conception de ce produit:

Il y a des risques de blessures et de dommages matériels dus aux attachements ou à l'impact soudain d'objets cachés lors de la coupe.

Il y a des risques de blessures et d'accidents causés par des objets volants.

L'utilisation prolongée de ce produit expose l'opérateur à des vibrations et peut provoquer une maladie dite du "doigt blanc". Pour réduire les risques, portez des gants et gardez vos mains au chaud.

Si l'un des symptômes du "syndrome du doigt blanc" se manifeste, consultez immédiatement un médecin.

Les symptômes du "doigt blanc" comprennent un engourdissement, une perte de sensibilité, des picotements, une douleur, une perte de force, des changements de couleur ou un problème de peau. Ces symptômes apparaissent généralement sur les doigts, les mains ou les poignets. Le risque augmente à basses températures.

Une longue exposition au bruit peut affecter la santé de l'opérateur. Une protection auditive doit toujours être utilisée lors de l'utilisation de l'outil. Le fonctionnement de l'outil doit être limité et un peu de repos doit être pris entre deux sessions (par exemple 10 min de fonctionnement et 20 min de repos).

### **Utilisation prévue**

L'équipement est conçu pour la scarification des zones gazonnées. Le processus de scarification est conçu pour éliminer la mousse et les mauvaises herbes - avec leurs racines. Hors du sol et pour ameublir le sol. En conséquence, votre pelouse peut mieux absorber les nutriments et est nettoyée. Nous vous recommandons de scarifier votre pelouse au printemps (avril) et à l'automne (octobre).

Important! En raison du risque élevé de blessures corporelles pour l'utilisateur, l'équipement ne doit pas être utilisé pour broyer des coupures de branches ou de haies. De plus, l'équipement ne peut pas être utilisé comme motoculteur pour niveler des zones hautes telles que des collines de taupes. Pour des raisons de sécurité, l'équipement ne peut pas être utilisé en tant qu'unité d'entraînement pour d'autres outils de travail ou jeux d'outils.

L'équipement ne doit être utilisé qu'aux fins prévues. Toute autre utilisation est considérée comme un cas d'abus. L'utilisateur / opérateur et non le fabricant sera responsable de tout dommage ou blessure de quelque nature que ce soit qui en résulterait.

Veuillez noter que notre équipement n'a pas été conçu pour une utilisation dans des applications commerciales, ou industrielles. Notre garantie sera annulée si la machine est utilisée dans des entreprises commerciales, industrielles ou à des fins équivalentes.



## Symboles



Lire le manuel d'instructions



Attention ! Risque de projections. Garder les personnes éloignées



Dents acérées - Attention à ne pas couper les doigts ou les orteils. Retirer le fil de la bougie avant la maintenance



Porter une protection oculaire



Porter une protection auditive



Danger de monoxyde de carbone ! Ne pas inhaler



ATTENTION ! Surface chaude



Ne pas toucher

## 2. DESCRIPTION

---

### a. Disposition (Fig. 1/2)

1. Levier de démarrage / d'arrêt du moteur - frein moteur
2. Barre de poussée supérieure
3. Barre de poussée inférieure
4. Profondeur de scarification
5. Volet de l'éjecteur
6. Bac à herbe
7. 2 écrous de fixation pour barre de poussée
8. 4 vis de fixation de la barre de poussée inférieure
9. 4 écrous de fixation pour barre de poussée inférieure
10. 2 pinces de fixation du câble
11. 2 vis de fixation pour barre de poussée supérieure

### b. Articles fournis

Veillez vérifier que l'article est complet comme spécifié dans le contenu de la livraison. S'il manque des pièces, veuillez contacter notre centre de service ou le point de vente où vous avez effectué votre achat au plus tard dans les 5 jours ouvrables suivant l'achat du produit et sur présentation d'un bon de commande valide. Consultez également le tableau de garantie dans les informations de service à la fin du manuel d'utilisation.

Ouvrez l'emballage et sortez le matériel avec précaution.

Retirez le matériau d'emballage et les éventuels emballages et / ou supports de transport (le cas échéant). Vérifiez si tous les éléments sont fournis.

Inspectez le matériel et les accessoires pour tout dommage dû au transport.

Si possible, veuillez conserver l'emballage jusqu'à la fin de la période de garantie. Danger!

L'équipement et le matériel d'emballage ne sont pas des jouets. Ne laissez pas les enfants jouer avec des sacs en plastique, des films ou de petites pièces. Il y a un risque d'ingestion ou d'étouffement!

Le fluide hydraulique qui s'échappe sous pression peut avoir une force suffisante pour pénétrer la peau et causer des dommages graves. Assistance médicale immédiate en cas de contact avec le fluide hydraulique.

### c. Données techniques

Type de moteur	1 cylindre 4-temps	Huile (L)	0.6
Cylindrée (cm <sup>3</sup> )	212	Lames (quantité)	18
Puissance (kW)	4.3	Diamètre des lames (mm)	166
Vitesse (/min)	3600	Profondeur (mm)	-15 - +5
Vitesse d'opération (rpm/min)	2800	Largeur d'opération (mm)	400
Type de carburant	Essence sans plomb	Volume du réservoir du carburant (L)	3.6
Niveau de pression sonore dB(A)	79.38	Poids (kg)	34±5
Niveau de puissance sonore dB(A)	91.76	Vibration m/s <sup>2</sup>	20.01
Niveau garanti de puissance sonore LwA dB(A)	98	Volume du bac à herbe	35L

### 3. OPERATION

---

#### a. Avant la première utilisation

L'équipement est livré non assemblé. Le panier à herbe et la barre de poussée complète doivent être assemblés et montés avant d'utiliser l'équipement. Suivez les instructions d'utilisation étape par étape et utilisez les images fournies à titre de guide visuel pour assembler facilement l'équipement.

Montage du support de barre de poussée supérieur (Fig. 4a).

Positionnez la barre de poussée supérieure (Fig. 4a / Pos. 2) de sorte que ses trous soient alignés avec ceux de la barre inférieure. Visser les tubes ensemble à l'aide des vis (Fig. 4a / Pos. 12) et des écrous (Fig. 4a / Pos. 8) fournis. Utilisez les serre-câbles fournis (Fig. 4b / Pos. 11) pour fixer le câble d'accélérateur et le câble de démarrage / arrêt du moteur à la barre de poussée inférieure. Montage de la boîte à débris (Fig. 5)

Soulevez le volet d'éjection (fig. 5 / pos. 5) d'une main et fixez la boîte à débris (fig. 5 / pos. 6) à la poignée par le haut, de l'autre main.

Important: avant de fixer la boîte à débris, vous devez vous assurer que le moteur est éteint et que le rouleau ne tourne pas.

#### b. Démarrage (Fig. 6 – 7)

Afin d'éviter tout démarrage accidentel du moteur, celui-ci est équipé d'un frein moteur (Fig. 6/ Pos. 1) qui doit être actionné à tout moment pendant l'utilisation de l'appareil, sinon le moteur s'arrêtera.

Ouvrir le robinet d'essence (fig. 7 / pos. B). Réglez le levier sur "ON" à cette fin. Réglez le levier de starter (Fig. 7 / Pos. C) sur la position "Starter".

Remarque: Normalement, l'étranglement n'est pas nécessaire pour redémarrer un moteur chaud. Déplacez la manette des gaz (Fig. 1 / Pos. 7) en position centrale.

Appuyez sur le levier de frein moteur (Fig. 6) et tirez sur le câble de démarreur (Fig. 7 / Élément A) avec force jusqu'au démarrage du moteur.

Laissez le moteur se réchauffer brièvement, puis placez le levier de starter (fig. 7 / pos. B) en position «RUN».

La vitesse de l'unité de coupe peut être contrôlée à l'aide du levier d'accélérateur (Fig. 6 / Point 7) (tortue = lente / lapin = rapide).

**Important! Tirez toujours sur le câble de démarrage lentement jusqu'à sentir la résistance initiale avant de le tirer rapidement pour démarrer le moteur. Ne laissez pas le câble de démarrage revenir en arrière de son propre chef.**

**Important! Le rouleau du scarificateur commence à tourner dès que le moteur est démarré.**

N'ouvrez jamais le volet de l'éjecteur lorsque le moteur est en marche. Une unité de coupe rotative peut causer des blessures.

Fixez toujours soigneusement le volet de l'éjecteur. Le volet revient à la position «Fermé» par les ressorts de tension!

Assurez-vous toujours qu'une distance de sécurité (fournie par les longues poignées) est maintenue entre l'utilisateur et le boîtier. Faites particulièrement attention lorsque vous scarifiez et changez de direction sur les pentes et les pentes. Maintenez une assise solide et portez des chaussures robustes, antidérapantes et des pantalons longs. Toujours scanner le long de la pente (pas de haut en bas).

Pour des raisons de sécurité, le scarificateur ne doit pas être utilisé pour scarifier les pentes dont l'inclinaison dépasse 15 degrés.

Faites particulièrement attention lorsque vous reculez et tirez le scarificateur (risque de trébuchement)!

#### c. Réglage de la profondeur d'opération (Fig.8)

Pour régler la profondeur de travail, éloignez délicatement le dispositif de réglage de la profondeur (Fig. 8 / Pos. 4), réglez la profondeur souhaitée puis verrouillez le levier en position.

**d. Arrêt**

Lorsque le travail est terminé, relâchez le levier d'engagement du rotor.

Important!

Pour le transport, actionnez le levier pour régler la profondeur sur la position la plus haute.

Conseils pour un travail correct

Il est recommandé de chevaucher un peu les chemins de scarification. Essayez de scarifier en lignes droites pour un look agréable et propre. Pour ce faire, les andains d'aération doivent toujours se chevaucher de quelques centimètres afin d'éviter les bandes dénudées.

Dès que l'herbe coupée commence à traîner les scarificateurs, il est temps de vider le panier à herbe.

Important!

Avant de retirer le bac à herbe, éteignez le moteur et attendez que le rouleau soit à l'arrêt.

Pour retirer le bac à herbe, soulevez le volet d'éjection d'une main, tout en décrochant le panier de l'autre.

La fréquence à laquelle vous devez scarifier votre pelouse dépend principalement de la vitesse à laquelle l'herbe pousse et de la dureté du sol.

Gardez le dessous de l'équipement propre et enlevez la saleté et l'herbe accumulée. Les dépôts rendent plus difficile le démarrage de l'aérateur et diminuent la qualité du scarifiant.

Toujours scarifier le long des pentes (pas de haut en bas). Arrêtez le moteur avant de procéder à tout contrôle sur le rouleau.

Important!

Le rouleau tourne pendant quelques secondes après l'arrêt du moteur. N'essayez jamais d'arrêter le rouleau. Si le rouleau en rotation heurte un objet, éteignez-le immédiatement et attendez que le rouleau s'arrête complètement. Puis inspectez l'état du rouleau. Remplacez les pièces endommagées.

## 4. MAINTENANCE ET RANGEMENT

---

### **Important!**

Ne travaillez jamais et ne touchez pas les pièces conductrices de l'allumeur lorsque le moteur tourne. Tirez toujours la gaine de la bougie avant de commencer tout travail d'entretien ou de maintenance. N'effectuez jamais de travaux sur la machine en cours de fonctionnement. Tout travail non décrit dans ce mode d'emploi doit être effectué par un atelier de réparation agréé.

### **a. Nettoyage**

Le scarificateur doit être nettoyé à fond après chaque utilisation. Ceci s'applique particulièrement à sa face inférieure et aux pales. Pour ce faire, inclinez légèrement le scarificateur sur le côté et retirez la saleté.

Important: avant de renverser l'équipement, le réservoir d'essence doit être vidé pour éviter toute fuite d'essence. Idéalement, vous devriez utiliser une pompe d'extraction d'essence conventionnelle à cet effet.

### **b. Entretien**

#### Vérification du niveau d'huile

Posez l'équipement sur une surface plane et à niveau.

Dévisser la jauge d'huile en la tournant dans le sens contraire des aiguilles d'une montre. Le niveau d'huile doit être tel qu'indiqué à la figure 10.

Important!

Ne faites jamais tourner le moteur avec peu ou pas d'huile. Cela peut causer de graves dommages au moteur.

### **c. Changer l'huile**

- Changez l'huile du moteur chaque année avant le début de la saison (en plus des informations du manuel d'entretien) lorsque le moteur est chaud.
- Utilisez uniquement l'huile moteur recommandée.
- Placez un bac collecteur d'huile approprié sous la vis de vidange d'huile.
- Retirez la vis de remplissage d'huile (Fig. 9 / Pos. A).
- Desserrez la vis de vidange d'huile (Fig. 9 / Pos. B) et vidangez l'huile dans un récipient approprié.
- Refermez la vis de vidange lorsque toute l'huile usée a été vidangée.
- Versez de l'huile de moteur dans l'équipement comme indiqué à la figure 10.
- Éliminer l'huile usée conformément à la réglementation en vigueur.

### **d. Entretien et réglage des câbles**

- Huilez les câbles à intervalles réguliers et vérifiez qu'ils bougent facilement.

### **e. Entretien du filtre à air**

- Les filtres à air encrassés réduisent la puissance du moteur en fournissant trop peu d'air au carburateur. Des contrôles réguliers sont donc indispensables. Le filtre à air doit être vérifié toutes les 50 heures d'utilisation et nettoyé si nécessaire. Si l'air contient beaucoup de poussière, le filtre à air doit être vérifié plus souvent.
- Retirez le filtre à air comme indiqué sur la Fig. 11-13.
- Nettoyez le filtre à air uniquement avec de l'air comprimé ou en le tapotant.
- Assemblez dans l'ordre inverse

### **Important!**

**Ne nettoyez jamais le filtre à air avec de l'essence ou des solvants inflammables.**

#### f. **Entretien / Remplacement de la bougie**

- Vérifiez la bougie d'allumage après 10 heures d'utilisation et nettoyez-la si nécessaire à l'aide d'une brosse en cuivre. Ensuite, entretenez la bougie toutes les 50 heures de fonctionnement.
- Retirez le soufflet de la bougie (Fig. 14) en le tournant.
- Retirez la bougie à l'aide d'une clé à bougie (Fig. 15).
- Assemblez dans l'ordre inverse.

#### g. **Retrait et installation des dents**

Une dent usée invite à de mauvaises performances et à une surcharge du moteur. Vérifiez avant chaque utilisation la situation des dents. Affûtez les dents ou remplacez le set par un neuf si nécessaire. Il est recommandé de le faire par un spécialiste.

**Mise en garde! Portez des gants de protection.**

#### **Pour retirer les dents complètes de l'arbre**

- Retirez les vis de chaque côté de l'outil.
- Retirez la goupille de verrouillage.
- Sortez le jeu de dents de l'arbre.

#### **Installation du jeu de dents**

- Placez le jeu de dents sur l'arbre.
- Placez ensuite la goupille de verrouillage.
- Vissez le jeu de dents avec les vis de chaque côté de l'outil.

**REMARQUE: lorsque les dents sont cassées, arrêtez d'utiliser le jeu de dents. Tout le jeu de dents complet doit être changé.**

#### h. **Rangement**

##### **Mise en garde**

Ne videz pas le réservoir d'essence dans des endroits clos, près du feu ou en fumant. Les vapeurs d'essence peuvent provoquer des explosions et des incendies

- Videz le réservoir d'essence avec une pompe aspirante à essence.
- Démarrez le moteur et le laisser tourner jusqu'à épuisement de l'essence restante.
- Changez l'huile à la fin de chaque saison. Pour ce faire, retirez l'huile moteur usée d'un moteur chaud et remplissez-la d'huile neuve.
- Retirez la bougie d'allumage de la culasse. Remplir le cylindre avec env. 20 ml d'huile d'un bidon d'huile. Tirez lentement sur la poignée du lanceur, qui va baigner d'huile la paroi du cylindre. Revisser la bougie.
- Nettoyez les ailettes de refroidissement du cylindre et du boîtier.
- Assurez-vous de nettoyer toute la machine pour protéger la peinture.
- Rangez la machine dans un endroit bien ventilé.

#### i. **Pièces détachées**

Veuillez indiquer les données suivantes lors de la commande de pièces de rechange:

- Type de machine
- Numéro d'article de la machine
- Numéro d'identification de la machine
- Numéro de pièce de rechange de la pièce requise Pour connaître nos derniers prix et informations, contactez-nous.

L'unité est fournie dans un emballage pour éviter qu'elle ne soit endommagée pendant le transport. Cet emballage est une matière première et peut donc être réutilisé ou être renvoyé dans le système de matière première. L'unité et ses accessoires sont fabriqués à partir de différents types de matériaux, tels que le métal et le plastique. Les composants défectueux doivent être éliminés avec les déchets spéciaux. Demandez à votre revendeur ou à votre conseil local.

## 5. GUIDE DE DEPANNAGE

---

Fautes	Causes	Solutions
Le moteur ne démarre pas	Levier de frein moteur non enfoncé Bougie d'allumage défectueuse	Appuyer sur le levier de frein moteur Remplacer la bougie Faire le plein de carburant
Le moteur ne tourne pas bien	Filtre à air encrassé Bougie usée Starter ouvert	Nettoyer le filtre à air Nettoyer / Remplacer la bougie Régler le levier de starter sur la position «Run»
L'équipement ne fonctionne pas correctement	Lames déséquilibrées	- Faites remplacer les lames par un atelier du service clientèle.
Le moteur est en marche, rouleau	- Courroie déchirée	- Faites remplacer la courroie trapézoïdale par un atelier du service après-vente.

## 6. DECLARATION DE CONFORMITE

---

BUILDER SAS  
ZI, 32 rue Aristide Bergès – 31270 Cugnaux - France

Déclare que la machine désignée ci-dessous :  
SCARIFICATEUR THERMIQUE  
Modèle : HST4020

S/N: 20230450264-20230450434

Est en conformité avec la Directive Machine 2006/42/EC et aux standards suivants:  
EN 13684:2018  
EN ISO 14982: 2009

Est également en conformité avec les standards suivants: Directive CEM 2014/30/EU  
Directive émission sonore (2000/14/EC Annexe VI + 2005/88/EC)  
Directive d'émission (UE) 2016/1628 et 2017/656 /UE

Niveau mesuré de puissance sonore 91.76 dB(A)  
Niveau garanti de puissance sonore: 98dB(A)

Responsable du dossier technique: M. Olivier Patriarca

Cugnaux, 21/03/2023

Philippe MARIE/PDG





## 7. GARANTIE

# HYUNDAI

## GARANTIE

Le fabricant garantit le produit contre les défauts de matériel et de main-d'œuvre pour une période de 2 ans à compter de la date d'achat originelle. La garantie s'applique si le produit est à usage domestique. La garantie ne s'étend pas pour des pannes dues à l'usure et aux dommages normaux.

Le fabricant accepte de remplacer les pièces classées comme défectueuses par le distributeur désigné. Le fabricant n'accepte pas la responsabilité du remplacement de la machine, toute ou partie, et / ou des dommages s'ensuivant.

### La garantie ne couvre pas les pannes dues :

- à la maintenance insuffisante.
- au montage, réglage ou opérations anormales du produit.
- aux pièces sujettes à l'usure normale.

### La garantie ne s'étend pas :

- aux coûts d'expédition et d'emballage.
- à l'utilisation de l'outil dans un but autre que celui pour lequel il a été conçu.
- à l'usage et maintenance de la machine de manière non décrite dans le manuel d'utilisateur.

De par notre politique d'amélioration continue du produit, nous nous réservons le droit d'altérer ou de modifier les caractéristiques sans préavis. En conséquence, le produit peut être différent des informations contenues ci-dessus, mais une modification sera entreprise sans préavis si elle est reconnue comme une amélioration de la caractéristique précédente.

### LIRE ATTENTIVEMENT LE MANUEL AVANT D'UTILISER LA MACHINE.

En commandant des pièces détachées, veuillez indiquer le numéro ou le code de la pièce, vous pouvez trouver cela dans la liste de pièces détachées dans ce manuel. Gardez le reçu d'achat ; sans lui, la garantie est invalide. Afin de vous aider avec votre produit, nous vous invitons à nous contacter par téléphone ou via notre site internet :

- **+33 (0)9.70.75.30.30**
- **<https://services.swap-europe.com/contact>**

Vous devez créer un « ticket » via leur plateforme.

- Inscrivez-vous ou créez votre compte.
- Indiquez la référence de l'outil.
- Choisissez l'objet de votre demande.
- Expliquez votre problème.
- Joignez ces fichiers : la facture ou le reçu de caisse, la photo de la plaque d'identification (numéro de série), la photo de la pièce dont vous avez besoin (par exemple : broches de la fiche de transformateur qui sont cassées).



## 8. PANNE PRODUIT

### QUE FAIRE SI MA MACHINE TOMBE EN PANNE?

#### Si vous avez acheté votre produit en magasin :

- a) Videz le réservoir d'essence.
- b) Veillez à ce que votre machine soit complète ( accessoires fournis ) et propre ! Si ce n'est pas le cas le réparateur refusera la machine.

Se présenter au magasin avec la machine complète avec le ticket de caisse ou facture.

#### Si vous avez acheté votre produit sur un site internet :

- a) Videz le réservoir d'essence
- b) Veillez à ce que votre machine soit complète ( accessoires fournis ) et propre ! Si ce n'est pas le cas le réparateur refusera la machine.
- c) Créez un dossier SAV SWAP-Europe (ticket ) sur le site : <https://services.swap-europe.com>  
Au moment de faire la demande sur SWAP-Europe, vous devez joindre la facture et la photo de la plaque signalétique.

- d) Contactez la station de réparation pour s'assurer de ses disponibilités, avant de déposer la machine.

Se présenter en station de réparation avec la machine complète emballée, accompagnée de la facture d'achat et de la fiche de prise en charge station téléchargeable une fois la demande SAV effectuée sur le site SWAP-Europe

Pour les machines présentant une panne de moteurs constructeurs BRIGGS & STRATTON, HONDA et RATO veuillez vous referer à la notice.

Les réparations seront faites par les motoristes agréés de ces constructeurs, voir leur site :

- <http://www.briggsandstratton.com/eu/fr>
- <http://www.honda-engines-eu.com/fr/service-network-page;jsessionid=5EE8456CF39CD572AA2AEEDFD290CDAE>
- <https://www.rato-europe.com/it/service-network>

**Veillez conserver votre emballage d'origine pour permettre les retours SAV ou emballer votre machine avec un carton similaire aux mêmes dimensions.**

**Pour toute question concernant notre SAV vous pouvez faire une demande sur notre site <https://services.swap-europe.com>**

**Notre hotline reste à votre écoute au +33 (9) 70 75 30 30.**



# 9. EXCLUSIONS DE GARANTIE

## LA GARANTIE NE COUVRE PAS :

- La mise en route et les réglages du produit.
- Les dommages consécutifs à une usure normale du produit.
- Les dommages consécutifs à une utilisation non conforme du produit.
- Les dommages résultants d'un montage ou d'une mise en route non conforme au manuel d'utilisation.
- Les pannes liées à la carburation au-delà de 90 jours et à l'encrassement des carburateurs.
- Les actes d'entretiens périodiques et standards.
- Les actes de modification et de démontage qui annulent directement la garantie.
- Les produits dont le marquage original d'authentification (marque, numéro de série) ont été dégradés, altérés ou retirés.
- Le remplacement des consommables.
- L'utilisation des pièces qui ne sont pas d'origine.
- La casse des pièces consécutive à des chocs ou projections.
- Les pannes des accessoires.
- Les défauts et leurs conséquences liés à toute cause extérieure.
- La perte d'éléments et la perte due à un vissage insuffisant.
- Les éléments de coupe et tout dommage lié au desserrage des pièces.
- Une surcharge ou surchauffe.
- Une mauvaise qualité de l'alimentation : tension défectueuse, erreur de voltage, etc.
- Les dommages consécutifs à la privation de jouissance du produit pendant le temps nécessaire aux réparations et plus généralement les frais d'immobilisation du produit.
- Les frais de contre-expertise établis par un tiers suite à un devis par une station de réparation SWAP-Europe
- L'utilisation d'un produit qui présenterait un défaut ou une casse constaté(e) et qui n'aurait pas fait l'objet d'un signalement immédiat et/ou d'une réparation auprès des services de SWAP-Europe.
- Les détériorations liées aux transports et au stockage\*.
- Les lanceurs au-delà de 90 jours.
- Huile, essence, graisse.
- Les dommages liés à l'utilisation de carburants ou lubrifiants non conformes.

\* Conformément à la législation du transport les détériorations liées aux transports doivent être déclarées aux transporteurs dans les 48 heures maximum après constat par lettre recommandée avec accusé de réception.

Ce document est un complément de votre notice, liste non exhaustive.

**Attention :** toute commande doit être vérifiée en présence du livreur. En cas de refus de celui-ci vous devez simplement refuser la livraison et notifier votre refus.

**Rappel :** les réserves n'excluent pas la notification par courrier recommandé A/R dans les 72h.

### Information :

Les appareils thermiques doivent être hivernés à chaque saison (service disponible sur le site SWAP-Europe)  
Les batteries doivent être chargées avant d'être stockées.

**HYUNDAI**  
POWER PRODUCTS



**Pour toute demande, contactez-nous:**

BUILDER SAS

32 rue Aristide Bergès - Z.I. du Casque - 31270 Cugnaux - France

Tél.: +33(0)5.34.502.502 Fax.: +33(0)5.34.502.503

<http://www.hyundaipower-fr.com/>

Fabriqué en République Populaire de Chine(PRC)

Importée par BUILDER SAS, France

Licensed by Hyundai Corporation Holdings, Korea